

## W63.es

Hoja técnica

09/2022

## Sistemas Knauf Shaftwall

Cerramientos para hueco de ascensor y patinillo de instalaciones

W633.es - Sistema Shaftwall EI 120

W634.es - Sistema Shaftwall EI 120 con Trasdosado autoportante

W636.es - Sistema Shaftwall EI 180

# W63.es Sistemas Knauf Shaftwall

Datos técnicos / Resistencia al fuego / Aislamiento acústico



Sistema	Placa		Perfil	Lana mineral		Resistencia al fuego	Aislamiento acústico					
	Tipo	Esesor	Tipo	Densidad	Esesor	Número ensayo	R <sub>w</sub>	R <sub>A</sub>				
		mm		kg/m <sup>3</sup>	mm		dB	dBA				
<b>W633.es Sistema Shaftwall EI 120</b>												
	Maciza DFH2	20	Montante Knauf CT 60	≥ 50	≥ 40	<b>EI 120</b> 17/14282-1212 17/14282-1343	52	50				
	Cortafuego DF	3x 12,5										
<b>W634.es Sistema Shaftwall EI 120 con Trasdosado autoportante</b>												
	Maciza DFH2	20	Montante Knauf CT 60	≥ 50	≥ 40	<b>EI 120</b> 18-17434-1063	64	59				
			Montante 48/35/0,6 opc.						65	61		
		12,5 + 2x 12,5	Montante 70/38/0,6 opc.								66	62
			Montante 90/40/0,6									
		opc.										
	Cortafuego DF		Montante 48/35/0,6 opc.	≥ 40	≥ 40				65	60		
	15 + 2x 15	Montante 70/38/0,6 opc.			66	62						
		Montante 90/40/0,6					67	64				
	opc.											
	2x 12,5 + 15	Montante 90/40/0,6			65	61						
<b>W636.es Sistema Shaftwall EI 180</b>												
	Maciza DFH2	20	Montante Knauf CT 60	≥ 50	≥ 40	<b>EI 180</b> 085419-001	53	52				
	Cortafuego DF	4x 15										

En cursiva valores de aislamiento acústico estimado

**S** Lana mineral según UNE-EN 13162 apart. 3.1.1. Reacción al fuego A1


De acuerdo con la norma UNE-EN 81-20, todos los sistemas Knauf Shaftwall tienen una resistencia mecánica tal que, al aplicar una fuerza de 1000 N distribuida uniformemente en una superficie de 0,30 m x 0,30 m de forma redonda o cuadrada en ángulo recto en cualquiera de las dos caras, resisten sin deformación permanente mayor de 1 mm y sin deformación elástica mayor de 15 mm (informe de ensayo nº 21/32306139).

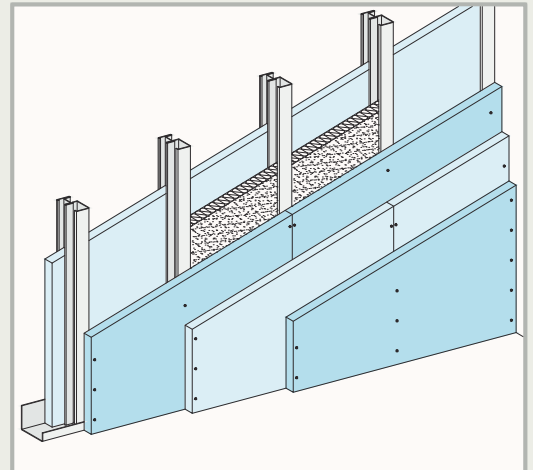
# W633.es Sistema Shaftwall EI 120

Tres placas Knauf Cortafuego DF

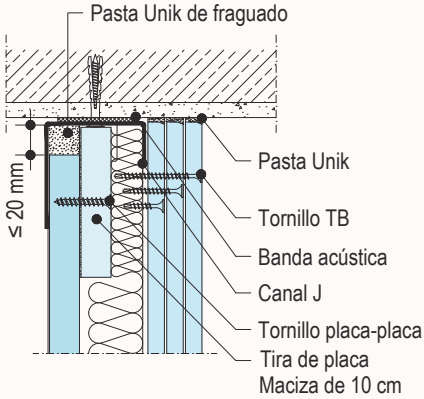
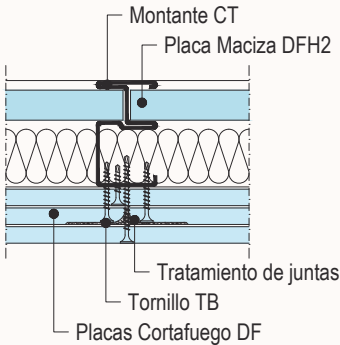
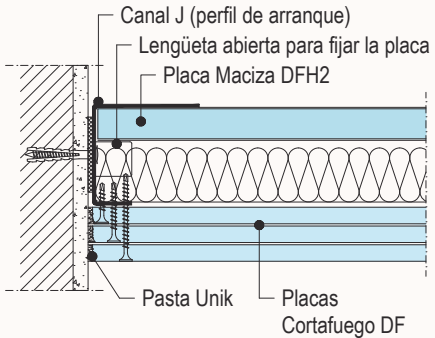
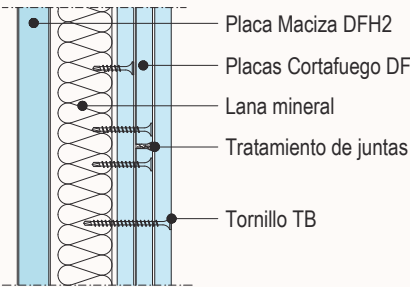
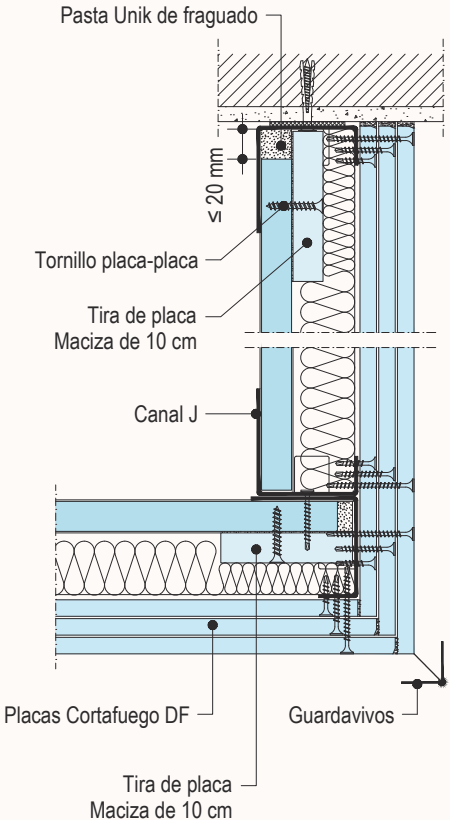
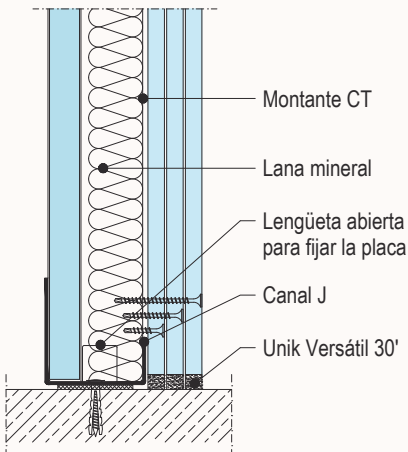
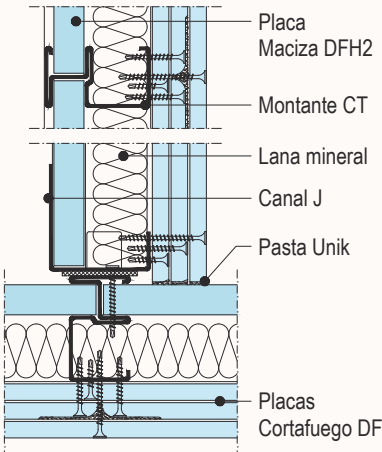


## Alturas máximas

Perfil Knauf	Modulación Montantes CT60	Altura máxima de tabique	
		Sin resistencia al fuego	Con resistencia al fuego
	mm	m	m
 Montante Knauf CT 60	600	3,85	3,00



## Detalles E 1:5

W633.es-VO1 Encuentro con forjado superior	W633.es-B1 Junta vertical	W633.es-A1 Encuentro con muro
		
		
		

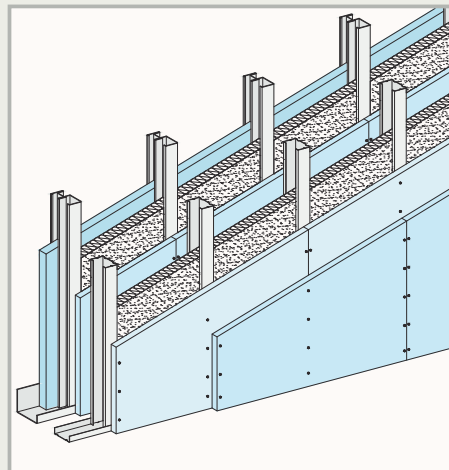
# W634.es Sistema Shaftwall EI 120 con Trasdosado autoportante

Tres placas Knauf Cortafuego DF



## Alturas máximas

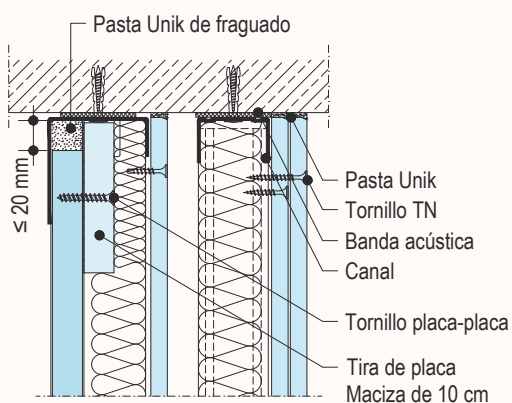
Placas en Montantes CT 60	Placas en Montantes 48, 70 o 90 mm	Perfiles Knauf	Modulación Montantes 48, 70 o 90 mm	Altura máxima de tabique Sin resistencia al fuego	Con resistencia al fuego
mm	mm		mm	m	m
			600	2,55	2,55
12,5	2x 12,5	Montante CT 60 + 48	400	2,80	2,80
opc.	opc.		600 H	3,00	
			400 H	3,35	
15	2x 15	Montante CT 60 + 70	600	3,20	
			400	3,45	3,00
		Montante CT 60 + 90	600		
2x 12,5	15		600 H	3,75	
			400 H	3,85	



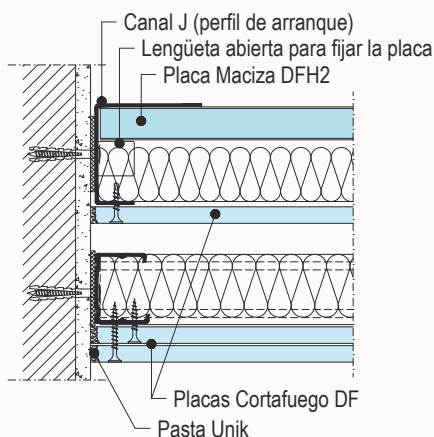
Solo se muestran las alturas máximas de las soluciones con la composición de perfiles y placas más optimizada.

## Detalles E 1:5

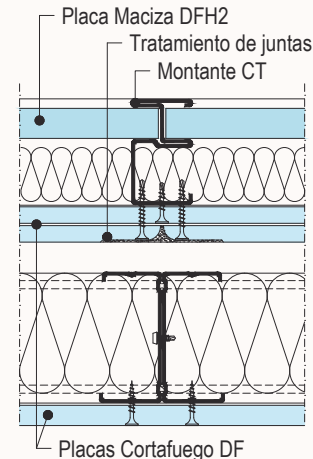
### W634.es-VO1 Encuentro con forjado superior



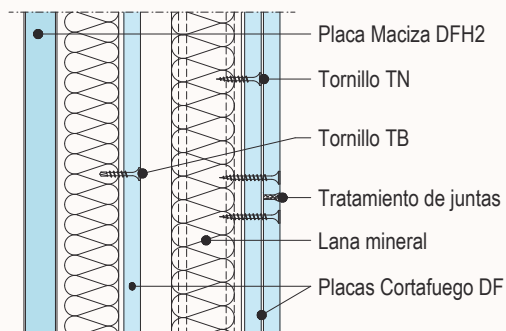
### W634.es-A1 Encuentro con muro



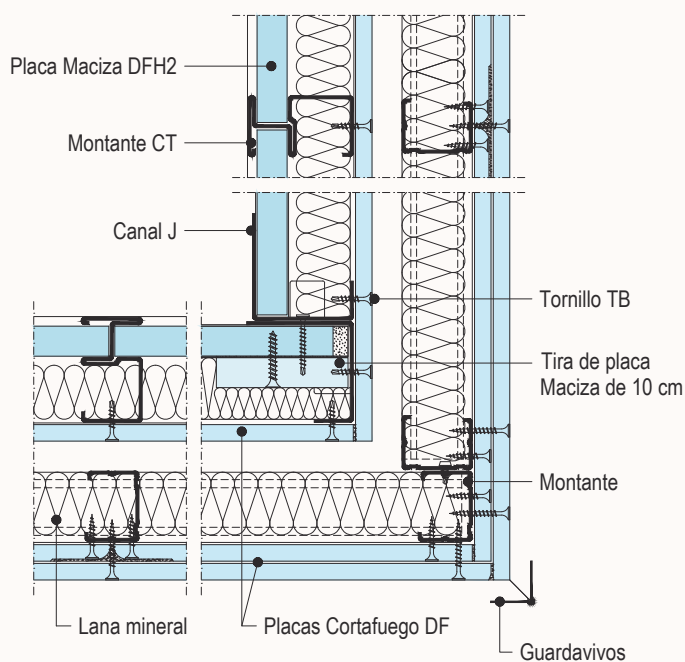
### W634.es-B1 Junta vertical



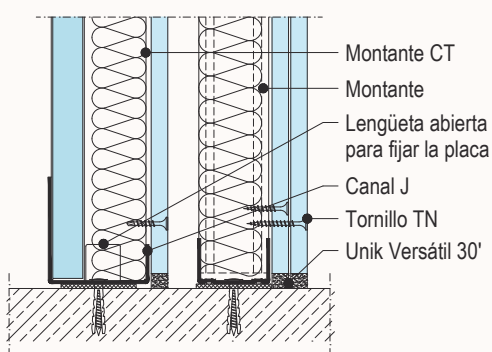
### W634.es-VM1 Junta horizontal



### W634.es-D1 Encuentro en esquina

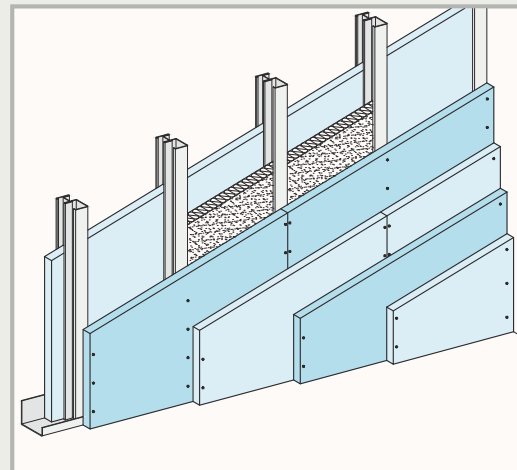


### W634.es-VU1 Encuentro con forjado inferior



## Alturas máximas

Perfil Knauf	Modulación Montantes CT60	Altura máxima de tabique	
		Sin resistencia al fuego	Con resistencia al fuego
	mm	m	m
Montante Knauf CT 60	600	3,85	3,00



## Detalles E 1:5

W636.es-VO1 Encuentro con forjado superior	W636.es-A1 Encuentro con muro	W636.es-B1 Junta vertical

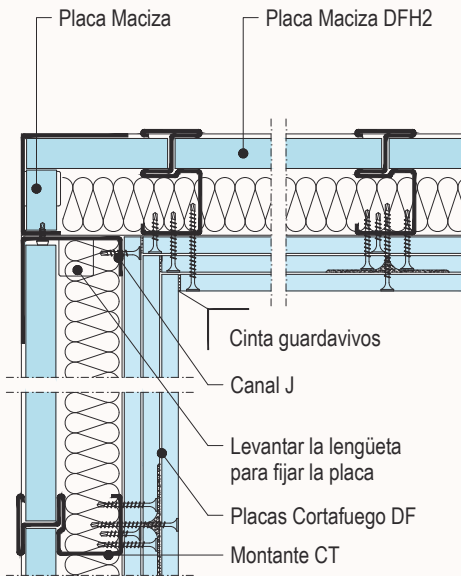
W636.es-VM1 Junta horizontal

W636.es-D1 Encuentro en esquina

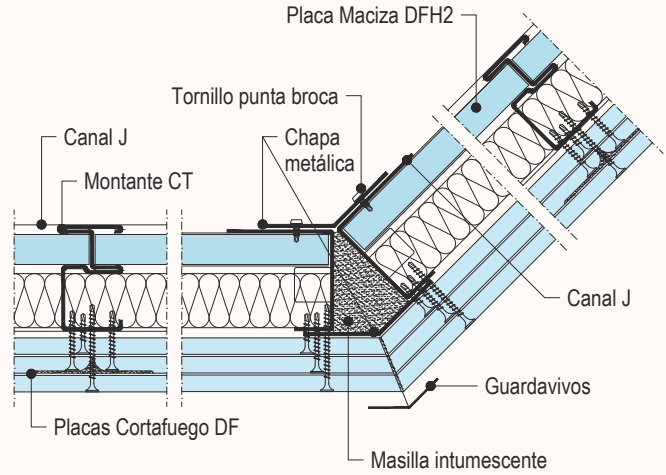
W636.es-VU1 Encuentro con forjado inferior

Detalles E 1:5

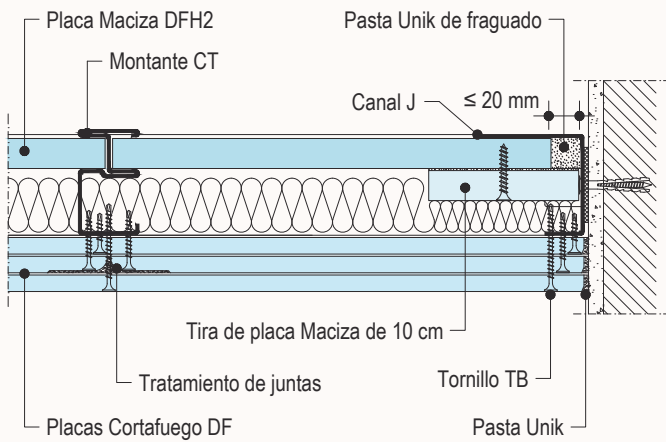
W633.es-E1 Encuentro en rincón



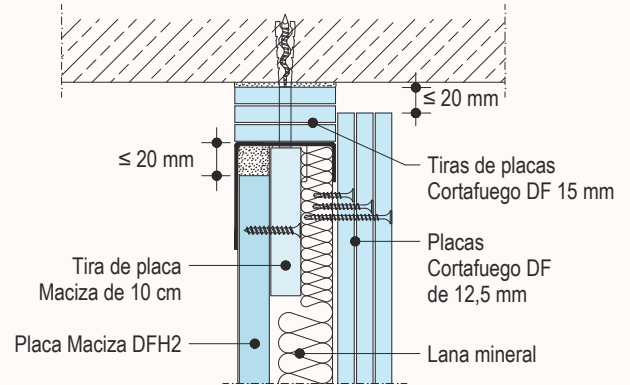
W633.es-F1 Encuentro en ángulo



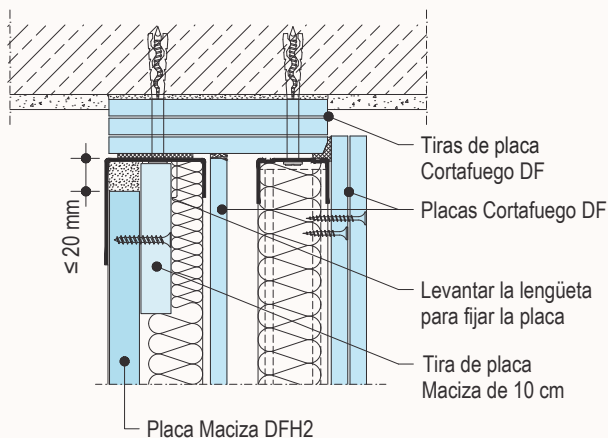
W633.es-B2 Fijación de la última placa Maciza



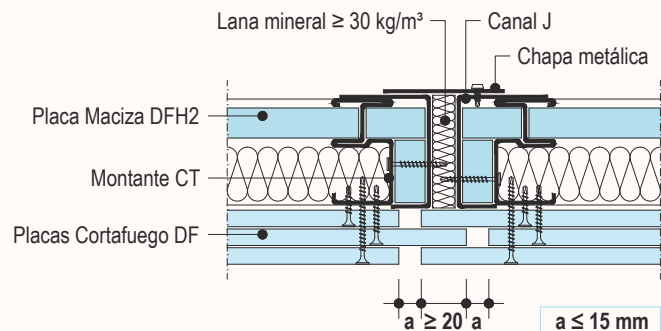
W633.es-VO2 Encuentro flotante



W634.es-VO2 Encuentro flotante



W633.es-BFU1 Junta de dilatación



## Secuencia de montaje

### Fijación del Canal J al forjado superior e inferior

Detalle A

Banda acústica

Sellador intumescente

Canal J

Canal J

Lengüeta

Banda acústica

Sellador intumescente

Detalle A

### Montaje de la estructura

Canal J

Detalle B

Banda acústica

Sellador intumescente

Dorso del Canal J

Canal J (perfil de arranque)

Canal J

Montante CT

Detalle B

## Detalles de la lengüeta de fijación

Lengüeta cerrada

Levantar

Lengüeta abierta

Lengüeta abierta para fijar la placa

Se debe levantar la lengüeta del canal J para fijar correctamente la placa Maciza

### Colocación de placa Maciza DFH2 en perfil CT

### Colocación de placas Cortafuego DF

Detalle de lengüeta

Montante CT

Placa Maciza DFH2

Lana mineral

Tornillo TB

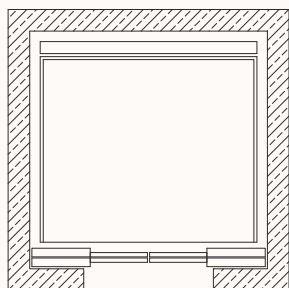
Canal J

Placas Cortafuego DF

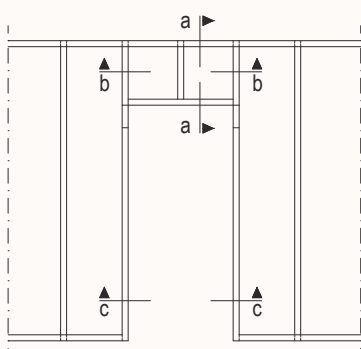


### Esquema de montaje

#### Montaje de estructura

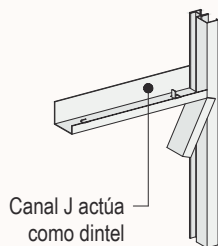


Planta ascensor

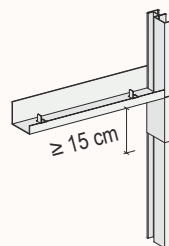


Alzado estructura - Paso de puerta ascensor

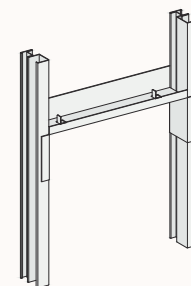
#### Formación del dintel



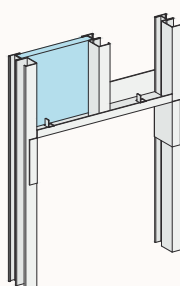
1. Cortar las alas del canal J y doblar 90°.



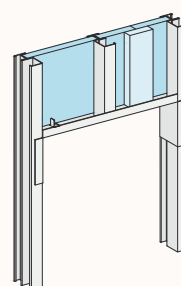
2. Fijar el trozo del canal J al montante CT.



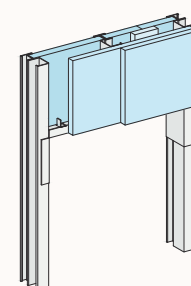
3. Atornillar a ambos montantes con tornillos LB 9,5 mm.



4. Introducir la primera placa Maciza y el montante central.

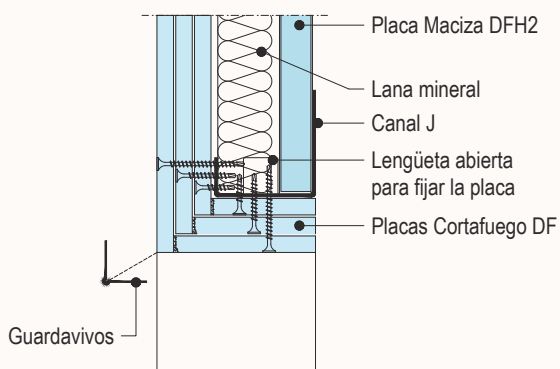


5. Colocar los dos trozos siguientes de placa Maciza a tope y unirlos mediante una tira de placa de 15 cm.

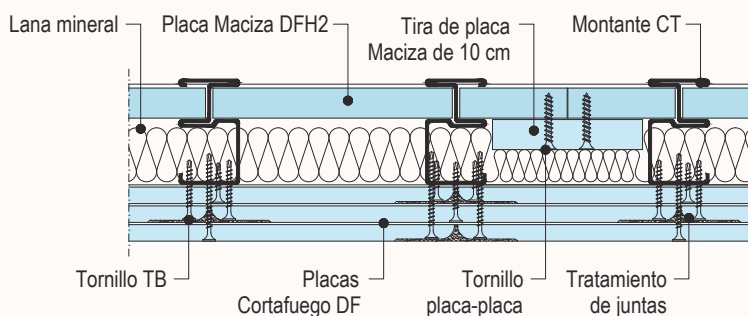


6. Fijar las placas Cortafuego al otro lado de la estructura.

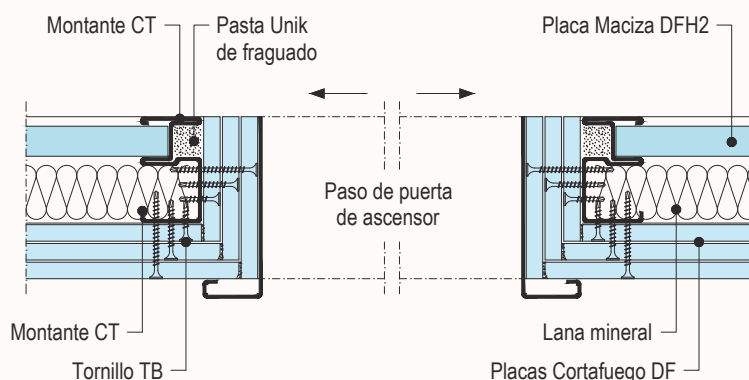
#### Sección vertical dintel - Sección a-a



#### Sección horizontal dintel - Sección b-b



#### Detalle de paso de puerta de ascensor - Sección c-c





## Perfiles

Montante CT					Canal J				
Perfil	Dimensiones				Perfil	Dimensiones			
	a	b	b'	e		a	b	b'	e
CT 60	38	60	38	0,92	J 62	62	70	25	0,92

Ejemplo de empalme del perfil CT y de placa Maciza Sin escala - Medidas en mm	Detalle de junta en sección vertical
<p><b>Alzado</b></p> <p>Longitud de placa Maciza: 3000 mm Longitud de Montante CT 60: 1800 / 1900 / 2300 / 1400 mm</p>	<p>150 mm</p>

**Nota**

- La unión entre el perfil de empalme y el perfil CT se realiza con tornillos LB 3,5x9,5 mm cada 200 mm
- No se recomienda realizar más de un empalme por montante
- La altura de empalme de placas y de montantes no debe ser coincidente

## Perfil de emplame de Montante CT

Montante	Perfil	Espesor	Longitud	Sección empalme	Empalme Montante CT
CT 60	Perfil U 30/30 mm	0,55 mm	1200 mm		

## Consumo de materiales por m<sup>2</sup> de tabique

Descripción	Unidad	Cantidades como valor promedio		
		W633.es	W634.es	W636.es
<b>Estructura</b>				
Canal J 62x70/25x0,92	m	0,7	0,7	0,7
Canal				
opc. 48/30/0,55				
opc. 70/30/0,55	m		0,7	
opc. 90/30/0,55				
Montante CT 60x38/35x0,92	m	2,0	2,0	2,0
Montante				
opc. 48/35/0,6				
opc. 70/38/0,6	m		2,0	
opc. 90/40/0,6				
Banda acústica				
opc. 50/3,2 mm				
opc. 70/3,2 mm	m	1,2	2,4	1,2
opc. 95/3,2 mm				
Lana mineral (ver resistencia al fuego pág. 2)	m <sup>2</sup>	1,0	2,0	1,0
Sellador intumescente	tubo	s/n	s/n	s/n
<b>Placa</b>				
Placa Knauf Cortafuego DF 12,5 mm		3,0	3,0	
Placa Knauf Cortafuego DF 15 mm	m <sup>2</sup>			4,0
Placa Knauf Maciza DFH2 20 mm		1,0	1,0	1,0
Tornillos TB (para fijar a Montantes CT)				
TB 3,5 x 25			15	
TB 3,5 x 35 / TB 3,5 x 45	ud.	15		15
TB 3,5 x 55				
TB 4,2 x 70				
Tornillos TN (para fijar a Montantes de 48, 70 o 90 mm)				
TN 3,5 x 25			15	
TN 3,5 x 35 / TN 3,5 x 45	ud.			
<b>Tratamiento de juntas</b>				
o Knauf Unik				
o Knauf Uniflott	kg	1,1	1,1	1,1
o Knauf Fugenfüller Leicht				
<b>Pasta de relleno</b>				
Knauf Unik Versátil 30'	kg	0,3	0,3	0,3
Cinta de juntas				
Perfil esquinero 30/30				
Cinta guardavivos, ancho 52 mm	m	s/n	s/n	s/n

Las cantidades se refieren a una superficie de: H = 2,75 m; L = 4,00 m; A = 11,00 m<sup>2</sup>. Sin tener en cuenta pérdidas por corte o perforación

s/n = según necesidad

En cursiva material no comercializado por Knauf

## Tipo de tornillos

Perfiles	Espesor de placas	Tornillos Auto perforantes
	mm	Tornillos TB Punta broca Tornillos TN Punta normal
Montante CT	1x 12,5 / 1x 15	TB 3,5 x 25
	2x 12,5 / 2x 15	TB 3,5 x 35 / TB 3,5 x 45
	3x 12,5 / 3x 15	TB 3,5 x 55
	4x 15	TB 4,2 x 70
Montante 48, 70 o 90 mm	1x 12,5 / 1x 15	TN 3,5 x 25
	2x 12,5 / 2x 15	TN 3,5 x 35 / TN 3,5 x 45

*En cursiva material no comercializado por Knauf*

## Constitución

Los sistemas Shaftwall de cerramientos de hueco de ascensor están compuestos por perfiles de acero galvanizado y placas de yeso laminado atomilladas en una cara de la estructura y encajadas en la otra. Los Montantes CT incluyen en una de las alas una muesca para alojar la placa Knauf Maciza DFH2 de 20 mm. Sobre el ala opuesta se atornillan las placas Knauf Cortafuego DF de espesor 12,5 o 15 mm. En función de la configuración de la estructura y del número de placas se puede alcanzar una resistencia al fuego de EI 120 o EI 180.

Su constitución general (placas, tornillos y juntas) es similar a la de los tabiques Knauf (ver hoja técnica W11.es). La diferencia radica en la forma de la estructura CT en la que se encajan las placas, lo que permite realizar el montaje por un solo lado del tabique.

### W633.es y W636.es Sistemas Shaftwall con una estructura

Son cerramientos que incluyen una estructura de Montantes CT y Canales J. El sistema W633.es con tres placas Cortafuego DF de 12,5 mm tiene una resistencia al fuego EI 120 y el sistema

W636.es con cuatro placas Cortafuego DF de 15 mm alcanza una resistencia al fuego de EI 180.

### W634.es Sistema Shaftwall con doble estructura

Es un cerramiento especial con mayor aislamiento acústico. Incluye una estructura de Montantes CT y Canales J y otra estructura paralela de montantes y canales estándar. Tiene una o dos placas Cortafuego DF intermedias atomilladas a los Montantes CT y un sistema de trasdosado con perfil de 48, 70 o 90 mm y una o dos placas Cortafuego DF.

## Montaje

### Estructura

- Colocar la banda acústica en el dorso del Canal J que conforma el perímetro del sistema y aplicar un cordón de masilla intumescente en los bordes del perfil
- Fijar un Canal J al forjado inferior y superior y en los laterales como perfiles de arranque
- Los Montantes CT se introducen en el canal superior e inferior con una separación entre ellos de 600 mm
- La longitud de los Montantes CT será  $\leq 15$  mm con respecto a la distancia entre los Canales J superior e inferior. Para permitir la libre dilatación de los perfiles se aconseja no fijar los montantes al canal

### Lana mineral

Se recomienda que los paneles de lana mineral se fijen de forma mecánica a la estructura.

### Instalación de placas

- Toda la instalación se realiza desde el lado de la cara vista del tabique
- La altura de la placa Maciza será  $\leq 20$  mm con respecto a la distancia entre los Canales J superior e inferior
- Encajar la primera placa Maciza en el Canal J que conforma el perfil de arranque
- Colocar a continuación el primer Montante CT, cuidando que la placa instalada se aloje correctamente dentro de la muesca
- Colocar posteriormente la siguiente placa Maciza y perfil CT de forma similar
- Para colocar la última placa Maciza es necesario rebajar aprox. 20 mm el borde longitudinal, a fin de poder encajar correctamente la placa dentro de la muesca del último perfil CT
- El espacio entre la placa y el Canal J lateral se debe rellenar con pasta de fraguado Knauf Unik colocando finalmente una tira de placa Maciza de 10 cm en todo el borde

- Atornillar las placas Cortafuego DF en la cara vista, sobre el ala de los Montantes CT y de acuerdo al sistema convencional de tabiques, manteniendo una elevación de 15 mm sobre el suelo
- Rellenar el espacio de 15 mm con pasta de juntas Knauf Unik Versátil 30' en toda la longitud del tabique
- Situar las juntas longitudinales siempre sobre montantes
- Separación de tornillos  $\leq 250$  mm
- Las juntas deben quedar siempre contrapeadas tanto en sentido vertical como horizontal, siendo la distancia de solape entre placas contiguas  $\geq 400$  mm
- Proceder al tratamiento de juntas en todas las capas de placa

### Tratamiento de juntas y acabados

#### Materiales

Realizar el tratamiento de juntas con cinta de papel y pasta de juntas Knauf Unik, Uniflott o Fugenfüller Leicht. Proceder al tratamiento de juntas en todas las capas de placa Cortafuego DF.

#### Condiciones de trabajo

El tratamiento de juntas debe comenzarse cuando no haya grandes cambios de humedad ni temperatura. No se debe realizar el tratamiento de juntas en locales donde la temperatura sea inferior a 10 °C.

#### Forma de trabajo

Para realizar las juntas dar una capa de pasta Knauf Unik, Uniflott o Fugenfüller Leicht, sin cargar mucho (1 mm), y sentar la cinta sobre la pasta.

Planchar la cinta sacando todo el material sobrante y dar una segunda carga.

Esperar el tiempo necesario de secado de cada pasta y a continuación dar la segunda mano.

Dependiendo de la calidad del acabado final se puede dar una tercera mano.

Lijar de forma suave la superficie y aplicar el acabado final.

#### Acabados

Antes de pintar o emplastecer la superficie, se recomienda aplicar una capa de imprimación, según recomendación del fabricante.

Las placas Knauf pueden recibir los siguientes acabados:

- **Pinturas:** Dispersiones plásticas lavables, dispersiones con base de cuarzo, pinturas de colores, pinturas al óleo, lacas opacas, pinturas con resinas, pinturas con base de álcalis, resinas de polímeros, lacas poliuretánicas y lacas epóxicas
- **Enlucidos minerales:** Cualquier tipo de emplastecido o enlucido mineral
- **Tapizados:** Empapelados, empanelados y moquetas textiles o plásticas. La cola debe ser de celulosa metilica

Después de su aplicación, se deberá airear el ambiente para permitir su correcto secado.

#### **Se recomienda no pintar con cal, silicato de potasa o pinturas con silicatos.**

Ciertas dispersiones con silicatos se podrían utilizar con la recomendación expresa del fabricante. No utilizar pinturas con un pH mayor a 11,5.

#### Recomendación

Las placas que estén expuestas directamente a los rayos de luz solar durante un tiempo prolongado pueden adquirir un color amarillento (oxidación), lo cual dificulta a la hora de pintar porque aparecen manchas que se transparentan. Para evitar que esto ocurra se debe dar una capa de imprimación a las placas que van a estar durante mucho tiempo expuestas. En caso de que existan placas afectadas por oxidación, se recomienda el uso de pinturas tixotrópicas, recomendadas para estos casos por el fabricante de pinturas e imprimaciones.

#### Knauf

Datos de contacto:

☎ Tel.: 900 106 114

✉ [knauf@knauf.es](mailto:knauf@knauf.es)

▶ [www.knauf.es](http://www.knauf.es)

**Sistemas de Construcción en Seco** Avenida de Burgos, 114 Planta 6ª, 28050 Madrid

**La documentación técnica está sujeta a constantes actualizaciones, es necesario consultar siempre la última versión desde nuestra página Web. [www.knauf.es](http://www.knauf.es)**

Todos los derechos reservados. Prohibida la reproducción total o parcial, sin la autorización de Knauf GmbH España. Garantizamos la calidad de nuestros productos. Los datos técnicos, físicos y demás propiedades consignados en esta hoja técnica, son resultado de nuestra experiencia utilizando sistemas Knauf y todos sus componentes que conforman un sistema integral. Los datos de consumo, cantidades y forma de trabajo, provienen de nuestra experiencia en el montaje, pero se encuentran sujetos a variaciones, que puedan provenir debido a diferentes técnicas de montaje, etc.. Por la dificultad que entraña, no ha sido posible tener en cuenta todas las normas de la edificación, reglas, decretos y demás escritos que pudieran afectar al sistema. Cualquier cambio en las condiciones de montaje, utilización de otro tipo de material o variación con relación a las condiciones bajo las cuales ha sido ensayado el sistema, puede alterar su comportamiento y en este caso, Knauf no se hace responsable del resultado de las consecuencias del mismo.